

Technical News Bulletin

Juni 1995

Schnellwechsel-Pegelpatronen 62-3051

Die in der Praxis mit den Schnellwechsel-Pegelpatronen Nr. 62-3051 gemachten Erfahrungen haben gezeigt, daß unter bestimmten Voraussetzungen der Federhalter während des Betriebes brechen kann. Dies kann durch Verschmutzungsreste im Pegelzylinder-Boden verursacht werden, wobei der Pegelbüchsen-kolben auf dem Federhalter aufschlägt. Desweiteren kann eine Verdrehung des Federhalters die Bajonettarretierung lösen und zu einer Beschädigung der-selben führen.

Um dieses Problem zu beheben, wurde ein neuer Federhalter mit einer Nut an der Bajonettarretierung konstruiert. Ein am unteren Ende des Pegelbüchsenkolbens angebrachter Führungskeil fährt in dieser Nut und verhindert somit eine Verdrehung des Federhalters. Der neue Federhalter, Teil Nr. 62-6679 ist in seinen Längenmaßen enger toleriert, womit die Möglichkeit des Aufschlagens des Pegelbüchsenkolbens, hervorgerufen durch unterschiedliche Einzelteile-Toleranzen, ausgeschlossen wird.

Diese Konstruktionsänderung wurde zusammen mit neuen Baugruppen eingeführt und ist seit Mai 1995 verfügbar.

Vorhandene Schnellwechsel-Pegelpatronen können auf die neuen Baugruppen umgerüstet werden. Siehe Zeichnung 62-C-11029, Umbau auf Schnellwechsel-Patrone 62-D-3051. Der neue Federhalter ist ein Standardteil für alle neuen 62-3051 Schnellwechsel-Patronen Baugruppen. Dies bedingt unterschiedliche Distanzscheiben für bestimmte Baugruppen gemäss nachfolgender Tabelle.

Um Beschädigungen des Federhalters zu vermeiden, ist zu gewährleisten, daß bei der Montage der Schnellwechsel-Patrone die richtige Distanzscheibe einge-setzt und keine Verschmutzung im Zylinderboden vorhanden ist.

Patronen-Type	Neue Teil-Nr.	Alte Teil-Nr.	Distanz-Scheibe Teil-Nr.	Scheiben-Dicke
DG 5"	62-3051 Gr. 8	62-3051 Gr. 2	-	-
DG 5 1/2", DG 6 1/4"	62-3051 Gr. 9	62-3051 Gr. 3	62-6681	7.2 mm
DG 4 1/4", TG 4 1/4"	62-3051 Gr. 10	62-3051 Gr. 4	62-6680	11.1 mm
SG	62-3051 Gr. 11	62-3051 Gr. 6	-	-

Ersetzte Schnellwechsel-Patronen werden nicht länger hergestellt und als komplette Einheit geliefert. Der Pegelbüchsenkolben (Nr. 62-2914) ist ersetzt durch Teil Nr. 62-6682, welche auch für Ersatzteilbestellungen für die ersetzten Schnell-wechsel-Patronen zu verwenden ist.

Formen-Ausrüstung

Die Formen-Ausrüstung ist von diesen Änderungen nicht berührt. Alle neuen und modifizierten Baugruppen der Schnellwechsel-Patronen 62-3051 benötigen identische Mündungs-Ausrüstungen wie für die Schnellwechsel-Patronen 62-170.

Siehe folgende EMHART-Formkonstruktion-Datenblätter für Teile der Mündungsausrüstungen:

IS-425-2-410 - IS-425-2-415

DG 4 1/4" Formkonstruktion-Handbuch (Metrisch) ZG 384/0294

IS-24-613 - IS-24-618

DG 4 1/4" Formkonstruktion-Handbuch (Zoll) TP-1012

IS-500-2-410 - IS-500-2-415

DG 5" Formkonstruktion-Handbuch ZG 168/1093

191-25229 - 191-25240

AIS - TG 4 1/4 Formkonstruktion-Handbuch ZH 332/1190

Sicherheitshinweis:

Setzen Sie die Schnellwechsel-Patrone nie ohne Federhalter ein, da sonst schwere Verletzungen beim Ausbau der Schnellwechsel-Patrone aus dem Pegelmechanismus entstehen können.

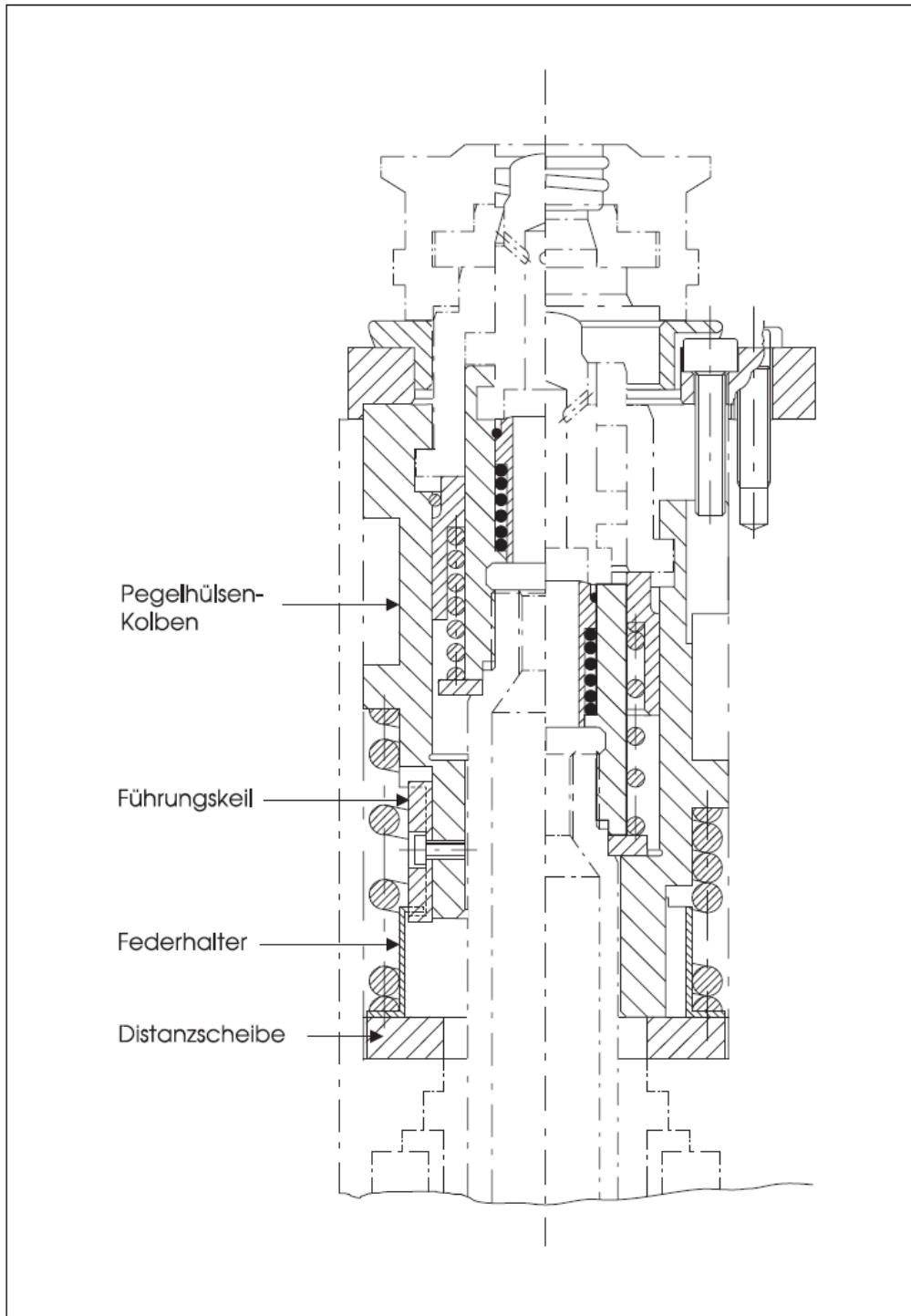


Fig. 1: Schnellwechsel-Pegelpatronen 62-3051 Gruppe 10

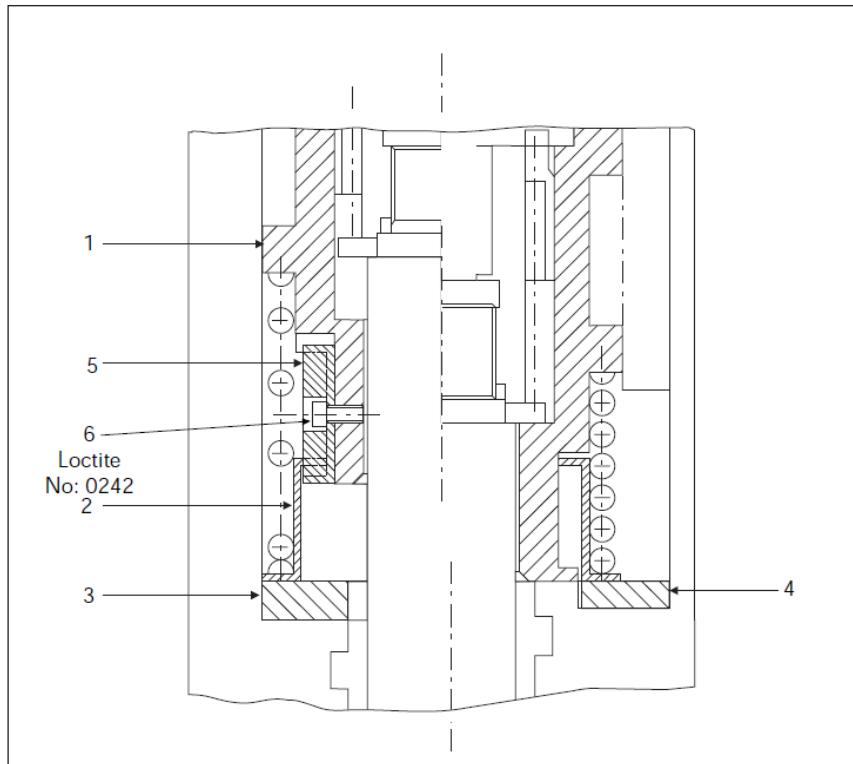


Fig. 2: Schnellwechsel-Pegelpatronen 62-3051 Umbau

HINWEIS:

- I Auszutauschende Teile 62-D-3051 GR.2 to GR.8
- II Auszutauschende Teile 62-D-3051 GR.3 to GR.9
- III Auszutauschende Teile 62-D-3051 GR.4 to GR.10
- IV Auszutauschende Teile 62-D-3051 GR.5 to GR.11

	BESCHREIBUNG	TEIL Nr.	HINWEIS I	HINWEIS II	HINWEIS III	HINWEIS IV
1	Kolben-Änderung	62-C-6678 X	X	X	X	
2	Federhalter	62-6679	1	1	1	1
3	Distanzscheibe	62-6680	-	-	1	-
4	Distanzscheibe	62-6681	-	1	-	-
5	Führungskeil	62-6308	1	1	1	1
6	10-32 x ³ / ₈ LG. LOW HD	2640-1875	1	1	1	1

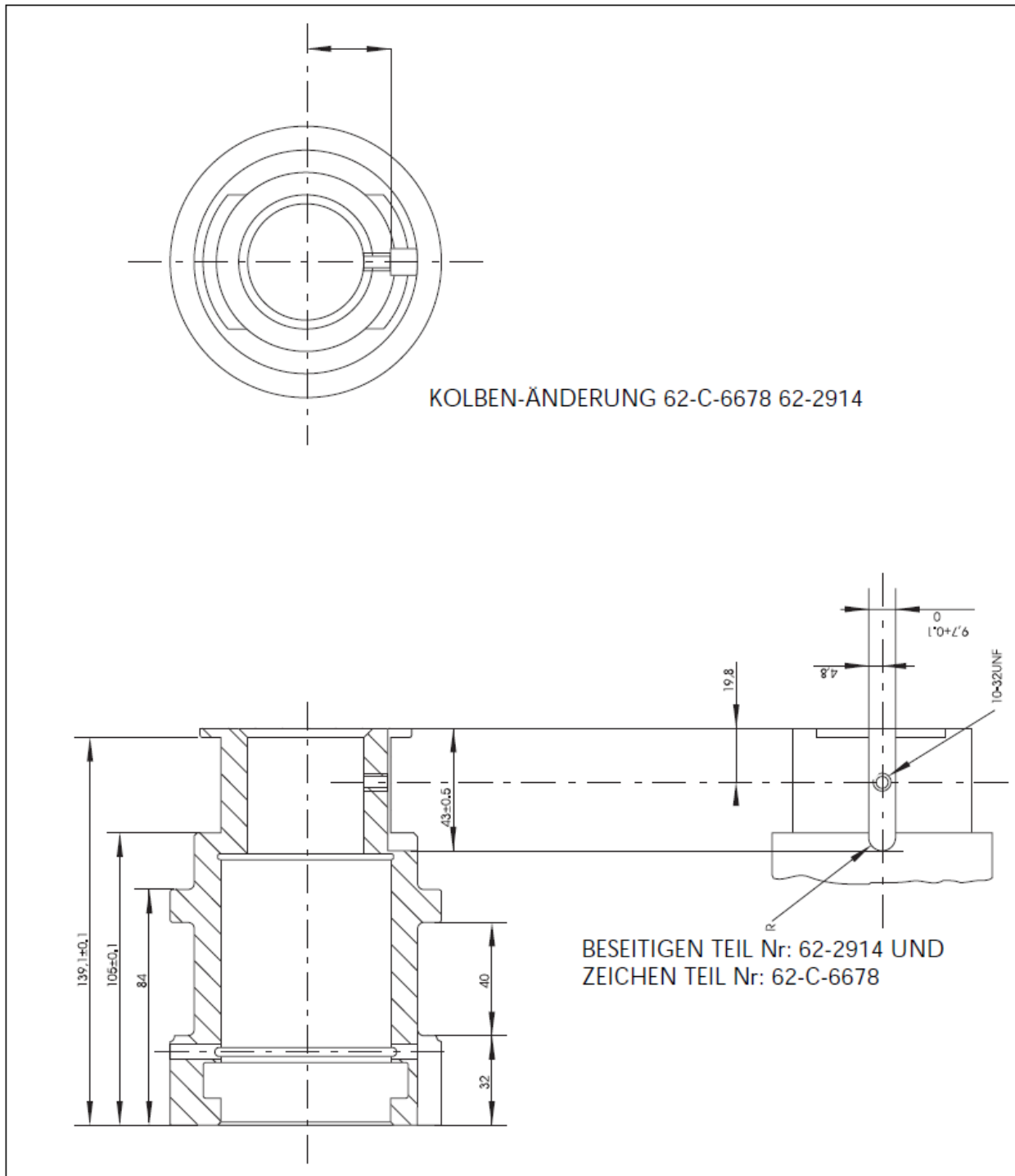


Fig. 3: Kolben-Änderung 62-C-6678